



Duze cu 5 orificii FL (Pentru fertilizare lichida)

Duze cu 5 orificii, cu pulverizare orizontala.

Avantaje

- Duze cu formare orizontala a jetului
- Schimbarea rapida a discurilor de dozare in functie de norma de aplicare per/HA
- Fara ardere, datorita spec trului de picaturi mari
- Posibilitatea de aplicare in etapa de crestere mai tarzie



Culturi de câmp

Protejeaza solul



Diametrul orificiului
0.8 – 1.8 mm

Zona de aplicare



Fertilizare lichida



Unghi de picurare
160°



Inaltimea rampei
100 cm



Material
– Corpul duzei:
POM, Otel inoxidabil
– Disc de dozare:
Otel inoxidabil



Latime de
10 mm



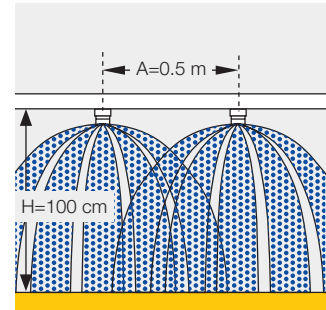
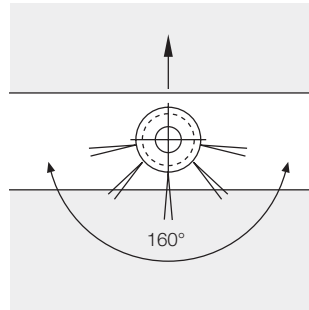
Gama de presiuni
– disc de dozare
0.8 – 1.0: **1 – 5** bar
– disc de dozare
1.2: **1 – 4** bar
– disc de dozare
1.5 – 1.8: **1 – 3** bar



Marimea picaturilor
Ultra grosiere



Filtre recomandate
25 M



Tabel de dozare pentru duze cu 5 orificii FL (pentru fertilizare lichida)

Ø mm	l/min		UAN I/ha											
	Apa	UAN	5.0 km/h	6.0 km/h	7.0 km/h	8.0 km/h	9.0 km/h	10.0 km/h	11.0 km/h	12.0 km/h	14.0 km/h	16.0 km/h	18.0 km/h	
0.8/32	1.0	0.31	0.27	66	55	47	41	37	33	30	27	23	20	18
	2.0	0.43	0.38	91	76	65	57	51	46	41	38	33	29	25
	3.0	0.53	0.47	112	94	80	70	62	56	51	47	40	35	31
	4.0	0.61	0.54	129	108	92	81	72	65	59	54	46	40	36
	5.0	0.68	0.60	144	120	103	90	80	72	66	60	52	45	40
1.0/39	1.0	0.46	0.41	98	81	70	61	54	49	44	41	35	30	27
	2.0	0.65	0.57	138	115	98	86	77	69	63	57	49	43	38
	3.0	0.80	0.71	170	141	121	106	94	85	77	71	61	53	47
	4.0	0.92	0.81	195	163	139	122	108	98	89	81	70	61	54
	5.0	1.03	0.91	218	182	156	137	121	109	99	91	78	68	61
1.2/48	1.0	0.67	0.59	142	118	102	89	79	71	65	59	51	44	39
	2.0	0.95	0.84	202	168	144	126	112	101	92	84	72	63	56
	3.0	1.16	1.03	246	205	176	154	137	123	112	103	88	77	68
	4.0	1.34	1.18	284	237	203	178	158	142	129	118	102	89	79
1.5/59	1.0	0.98	0.87	208	173	148	130	115	104	94	87	74	65	58
	2.0	1.38	1.22	293	244	209	183	163	146	133	122	105	91	81
	3.0	1.69	1.49	359	299	256	224	199	179	163	149	128	112	100
1.8/72	1.0	1.39	1.23	295	246	211	184	164	147	134	123	105	92	82
	2.0	1.96	1.73	416	346	297	260	231	208	189	173	148	130	115
	3.0	2.40	2.12	509	424	364	318	283	255	231	212	182	159	141

- Distanța între duze 0.5 m
- În funcție de fiecare sezon, verificați tabelul de calcul pentru a determina ratele
- Asigurați-vă ca în toate în secțiile toate duzele au același reglaj
- Ratele menționate în litru pe hectar se aplică la UAN (28/1.29 kg/l)

Va recomandăm să vă instalați pe telefon aplicația de calcul **Lecher Agriculture**



Apple



Android

Comanda

Când comandați, vă rugăm să includeți atât codul de comandă al duzei cât și codul pentru discul de dozare

Recomandari

Utilizați duzele cu 5 orificii (cod no. 500.179.56.01) în combinație cu discurile de dozare (1.2, 1.5 and 1.8 mm)

Descriere	Cod de comanda
Duza cu 5 orificii FL (nu include disc)	
Otel inoxidabil	500.179.16
POM (■ negru) pentru discuri de dozare 0.8/1.0/1.2 mm Ø	500.179.56.00
POM (■ gri) pentru discuri de dozare 1.2/1.5/1.8 mm Ø	500.179.56.01
Discuri de dozare	
0.8 mm/32 Otel inoxidabil	050.030.1C.00.00
1.0 mm/39 Otel inoxidabil	050.030.1C.01.00
1.2 mm/48 Otel inoxidabil	050.030.1C.03.00
1.5 mm/59 Otel inoxidabil	050.030.1C.02.00
1.8 mm/72 Otel inoxidabil	050.030.1C.04.00

Intruțiuni de asamblare

Inscripția de pe discul de dozare trebuie să fie cu fața în sus când este introdus în piulita baioneta!



- Informații mai detaliate despre aplicarea îngrășămintelor lichide puteți obține și pe site-ul nostru www.topzon.ro sau la telefon: 0754042888